

# Tuğra tarım

Çiftlik Ekipmanları

## 4 iş 1 MAKİNA

YEŞİL OT BIÇME, TOPLAMA, TAŞIMA VE DAĞITMA MAKİNASI



# OTKES

BIÇME | TOPLAMA | TAŞIMA | DAĞITMA



[www.tugratarim.com.tr](http://www.tugratarim.com.tr)

TÜRKİYE'DE  
İLK







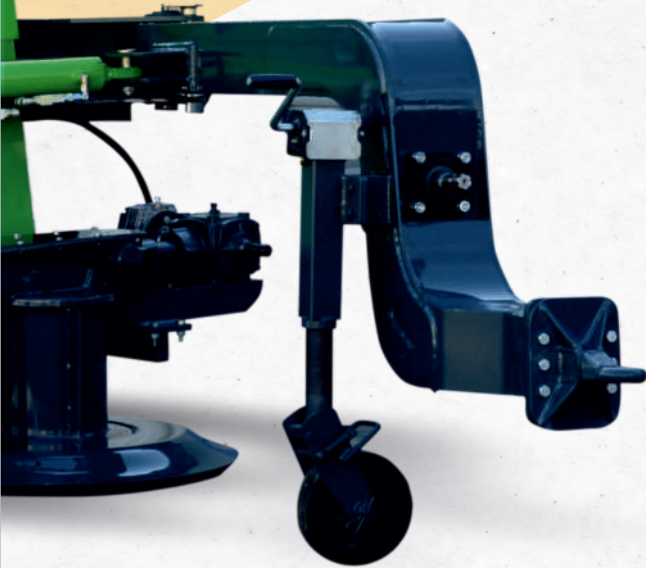
# TÜRK TARIMINDA **BİR İLK DAHA YAŞANIYOR** VE BU İLK İÇİNDE OLMAKTAN **ÇOK MUTLUYUZ!**

Tuğra Tarım olarak Türk tarımında çalışan emektar çiftçimizin sıkıntılarına hiçbir zaman kayıtsız kalmadık, daima çiftçilerimizin istek, beklenti ve önerileri ile beslendik büyüdük, bu güçlü kaynaktan aldığımız güç ve 2 yıllık bir azim birleşti **OTKES**'in fikri ve tasarımları oluşmaya başladı bu oluşum **KOSGEP ARGE VE INNOVASYON** destek projesinden faydalanmak sureti ile Aydın da Tuğra Tarım tesislerinde beden buldu.

Bu gün sizlerin beğeni ve hizmetine sunuyoruz bu heyecanı bizlerle paylaşan siz alakalı ve ilgili müşterilerimize teşekkürlerimizi bir borç biliriz.

**OTKES** daha yolun yarısında bundan sonraki gelişimini sizlerin görüş ve önerileri ile devam edecektir. Bu nedenle şirketimiz satılacak her makine için ayrı bir izleme ve gözlem içerisinde olacaktır. Bu durum çok farklı coğrafyalarda farklı iklim koşullarında farklı bitki örtüsünde karşımıza çıkacak her durumda çözüm üretmeye hazır konumdayız. Müşteri odaklı vizyonumuz bize bu görevi işaret ettiği için aldığımız sorumluluğun bilincindeyiz. Varlığımız müşterilerimize teminatımız olacaktır.

Her ne kadar **OTKES** için bir bedel ödeyip satın almış olsalar bile biz halen o makinanın bizim makinamız olduğunu biliyoruz ve hep böyle olacak.







## OTKESSE'in ENDİREK FAYDALARI

OTKESSE sayesinde meradaki hayvanların otlama sürecinde verdiği vereceği zararlar sıfıra iner düzenli biçim yapmanıza olanak sağlayan arazide ortalama 300- 400 kg ağırlığında büyükbaş hayvanların toprağa uyguladıkları her baskı altındaki tekrar yeşermesini istediğimiz bitkilerin yok olmasına neden olur dolayısıyla araziden elde edeceğimiz hasat rekoltesinde ciddi düşüş yaşanır ki bunun adı ekonomide zarar olarak geçer.

**Hangimiz  
zarar etmek  
isteriz?**



### UZUN MESAFELERE YÜRÜYEN İNEKLERİN MERAYA GİDİŞ DÖNÜŞ KABUSUNA SON

Mera hayvancılığının bir başka riski hayvanların meraya gidiş ve dönüş sürecindeki kayıplar ve olası riskler dikkate alınmalı.

OTKESSE bu konuyu ortadan kaldırmak için var.  
OTKESSE İLE MERA AYAĞINIZA  
GELİYOR.



Bildiğiniz üzere süt veriminde yeşil otun faydaları tartışma götürmez. Bu faydaları hatırlamak istersek;

HER SAĞIMDA SÜT MİKTARINI ARTTIRIR

SÜTÜN YAĞ VE PROTEİN ORANINA KATKISI BÜYÜKTÜR

SİNDİRİM SİSTEMİNİ RAHATLATIR

MALİYETİ DÜŞÜKTÜR

İÇERİK BAKIMINDAN ZENGİNDİR

KALİTELİ OT ➤ KALİTELİ SÜT

## UZUN MESAFELERE YÜRÜYEN İNEKLERİN MERAYA GİDİŞ DÖNÜŞ KABUSUNA SON

Hayvancılıkta temel prensip ister süt ister besi hayvancılığı olsun verdiğimiz rasyona bağlı beslenme sürecinde hayvanın bünyesinde oluşan enerji ve proteini süt yada et yapmakta kullanmasını isteriz hesaplarımız hep bu doğrultuda olur. Ancak hayvanın meraya gidiş dönüş sürecinde her ne kadar mesafemiz kısa olsa bile bir enerji tüketimi olacaktır ayrıca yollarda bir sürü kaza ve hastalık riski de almış oluruz. Eskileri hatırlayalım kanala düşen inekler aracın çarptığı büyükbaş kurtarılamadı, kuyuya düşen inekler gibi gazetelerde birçok manşet görmüş ve okumuşsunuzdur.

Biçilmek üzere ekilmiş bitkilerin üzerinde otlayan hayvanların çiğnediği alanlar yattığı bölgeler taze gübresiyle yaktığı kökler sebebi ile ikinci kat biçimler daima daha düşük rekolte olacaktır bu durum araziden beklenen yeşil ot miktarının yetersizliği veya arazide verim kaybı olarak ekonomik anlamda zarar olarak karşımıza çıkacaktır.





# OTKESS KULLANIM AMACI

OTKESS in üretim amacı hayvancılık sektöründe son yıllarda gelişen durum gereği, artık mera hayvancılığı yerini, ahır hayvancılığına bırakmaktadır. Bu da hayvancılıkta beslenme sıkıntılarını karşımıza çıkarmaktadır. Beslenme sıkıntısı derken yanlış anlaşılmasın kıtlık dan ziyade maliyet maliyetlerden bahsediyoruz. Sonuçta günümüzün en büyük sorunu ne üretirsek üretelim maliyetler her geçen gün artmakta ve ürün fiyatlarımız yada karlılık marjinleri hep azalmaktadır. OTKESS bu maliyetler ile mücadele edecek bir savaşçı olarak üretildi nasıl mı?

Yukarıda bahsettiğimiz gibi hayvanınızın yiyeceği yeşil otu günlük olarak biçip hayvanlarınıza taşımanız için tasarladık ve ürettik.

Eski düzende biçme ayrı toplama ayrı taşıma ayrı dağıtma ayrı iş ve işgücü gerekiyordu bununla birlikte yorucu ve uzun süreleri kapsayan işlerdi bunlar fakat **OTKESS** tüm bu işleri traktörden inmeden ve düşündüğünüzden çok kısa sürede yapma olanağı sağlıyor



**4** iş  
**1** MAKİNA

BİÇME  
TOPLAMA  
TAŞIMA  
DAĞITMA

OTKESS ile;  
*kendinize*  
**daha çok zaman ayırın!**





## OTKESS TEMEL OLARAK DÖRT ANA BÖLÜMDEN OLUŞUR;



**BİÇME**

**TOPLAMA**

**TAŞIMA**

**DAĞITMA**

OTKESS temel olarak geleneksel tamburlu ot biçmeler ile yeşil otu biçebilecek şekilde tasarlanmıştır bu noktada biçme tamburumuza gerekli biçme yüksekliğini ve biçme açısını vermek mümkündür.



OTKESS biçilen yeşil bitkiyi herhangi bir kıyma yada parçalama işlemi yapmadan asansör diye tanımladığımız ünite ile toplar ve kasaya taşır. Amacımız meradaki şekli ile otu ahıra taşımak. Ancak parçalama işlemi gerekirse bu asansör ünitesinde ilave bıçaklar ile parçalama yapılabilir.

OTKESS kasasına aldığı otu tabandaki bir sıyrıcı konveyör yardımı ile önden arkaya doğru taşır.

yine bu sıyrıcı konveyör yardımı ile damper ihtiyacı olmadan boşaltma bagajı açılınca içerideki otu arkadaki konveyörün üzerine taşır.







OTKESST taşıma kasası; biçilmiş otu en sade şekilde, ısınma veya ezilmeden muhafaza edecek şekilde tasarlanmıştır.

Çevresinde havalanması için özel aralıklarla hava girmesi için düşünülmüş seyrek dokulu bir tasarıma sahiptir.

Boşaltma bandı uygun boyutlarda otun dökülme oranına göre tasarlanmış olup makinanın her iki tarafına dökmek için uygun donanıma sahiptir. Tasarım mühendislerimiz müşterilerimizin her türlü ihtiyacını düşünerek müşteri memnuniyetine odaklı tasarım yapmaktadır.



Boşaltma bandımız kullanılmadığı süreçlerde yan pistonlar yardımı ile kasanın altında ki gizli yerinde dış etkenlerden korunmakta ve sürücüye de daha kısa bir makine

olarak kolaylık sağlamaktadır. İş zamanı olması gereken pozisyona yine yan pistonlar sayesinde kumanda panelinden verilecek komut ile gelmektedir.



Makinamız yükleyeceğiniz otun miktarını bilmeniz ve rasyon dengenizi sağlamanız için dijital kantar olanağı da sunmaktadır. Bu durum opsiyonel bir seçenek olduğu için sipariş aşamasında lütfen satış temsilcisi arkadaşımız ile bu detayı görüşmeyi ihmal etmeyiniz.



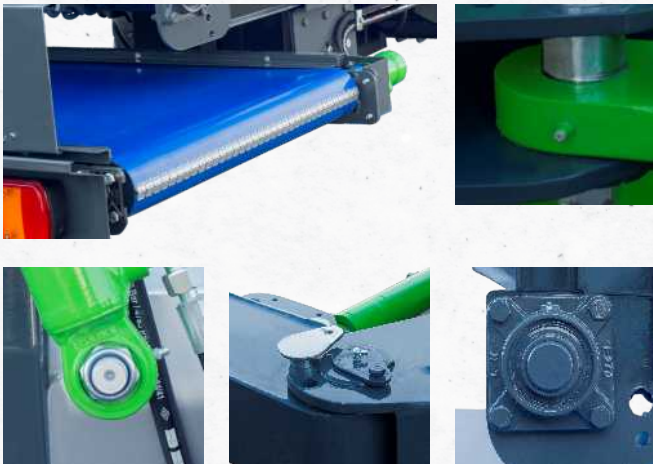
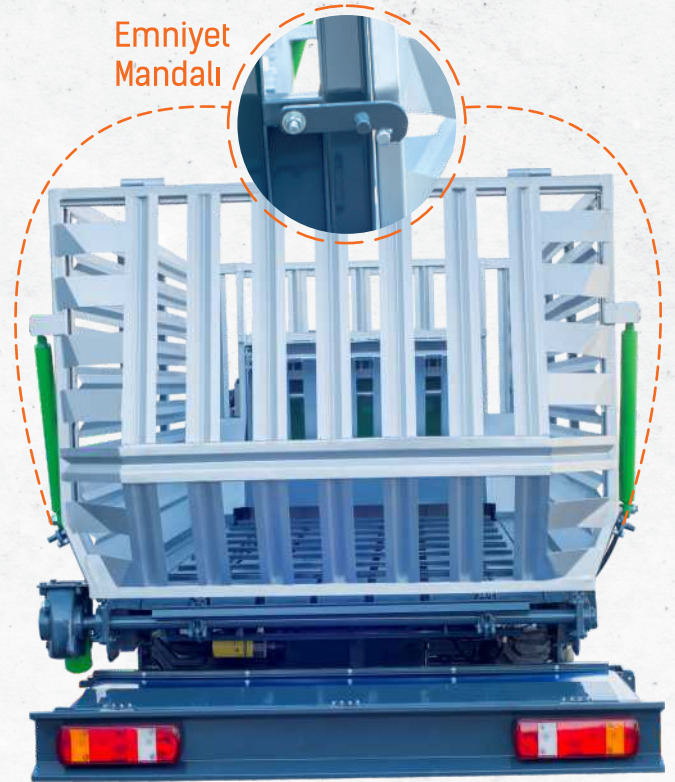


OTKES üç farklı kontrol sistemi ile kumanda edilebilir. Standart uygulamamız manuel kumanda sistemidir. Ancak siz değerli müşterilerimizin tercihi doğrultusunda fiyat farkı uygulamak koşulu ile dokunmatik ekranlı veya uzaktan kumanda sistemi de tercih edebilirsiniz.

OTKES enson noktada hayvanlarınıza mis kokulu yeşil otları getirdiğinde hayvanlarınızın heyecanını ve bu lezzetli otlar için nasıl beklediklerini gözlerindeki ışıltıda göreceksiniz. Tam bu sırada bagaj kapağını otomatik açmak da sizin için büyük kolaylık olacaktır. Biz de bunu sizin için yaptık zaten, işiniz bittiğinde sadece emniyet mandalını kapatmanızı şiddetle öneriyoruz.

OTKES asfalt trafiğinde de kurallara uyan bir makinadır. Bu nedenle fren lambaları da uluslar arası normlara uygun olarak takılmıştır. Sizden ricamız bu lambaların kontrolünü lütfen ihmal etmeyiniz her şeyden önce sizin ve diğer sürücülerin can güvenliği önemlidir ve dikkatli olmanıza bağlıdır.

Emniyet  
Mandalı



Makinamızın hareketli aksamalarında daha uzun ömürlü olması ve aşınmalara karşı dayanıklı olması için birçok yerde yağlama grasörlükleri bulunmaktadır. Bu grasörlükleri haftada bir kez mutlaka yağlayınız.

Boşaltma bandının daha uzun ömürlü olabilmesi için her kullanımdan sonra yıkanması tavsiye edilir. Aksi halde kalan ot parçaları ve otun öz suyundan oluşan nem bandın çeşitli dış etkenlerden toz ve kiri üzerinde toplayarak kurudukça sert tabakaların oluşmasına neden olur ve bu sert tabakalar bandımıza sürtünmek suretiyle zamanla yırtılmalara neden olur.



Üretimde işçilik hatalarına yer vermemek üzere maximum dikkat ve özen gösterilmektedir. Kullanılan her malzeme itina ile seçilmiştir. Önceliğimiz, uzun ömür ve mukavemettir.

**Son sistem dayanıklı kaynak teknolojileri kullanılarak makine üzerindeki eklemler güçlendirilmiş işçiliğin hassasiyetini sizlere hissettirmek için tüm özen gösterilmiştir.**

Üretimin her aşamasında teknolojiye faydalanıyoruz. Saç levhalarda lazer kesimin hassasiyetini tercih ediyoruz.

Üretim ve planlamada sistemsel olanaklarımızı hep daha iyisi için zorluyoruz.

Kalite için finish noktamız yok, daima yapılanın daha iyisini yapmak, bizim ana düşüncemizdir.

**KAİZEN EĞİTİMLERİMİZ DEVAM EDİYOR!**



## LASTİK EBATLARI

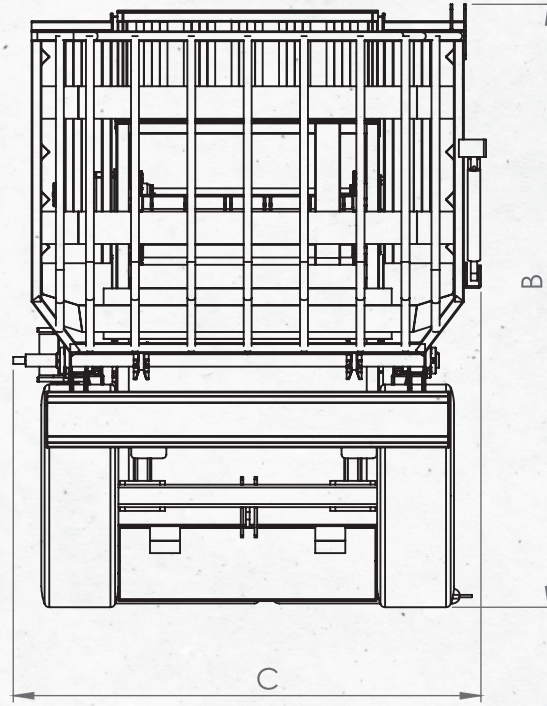
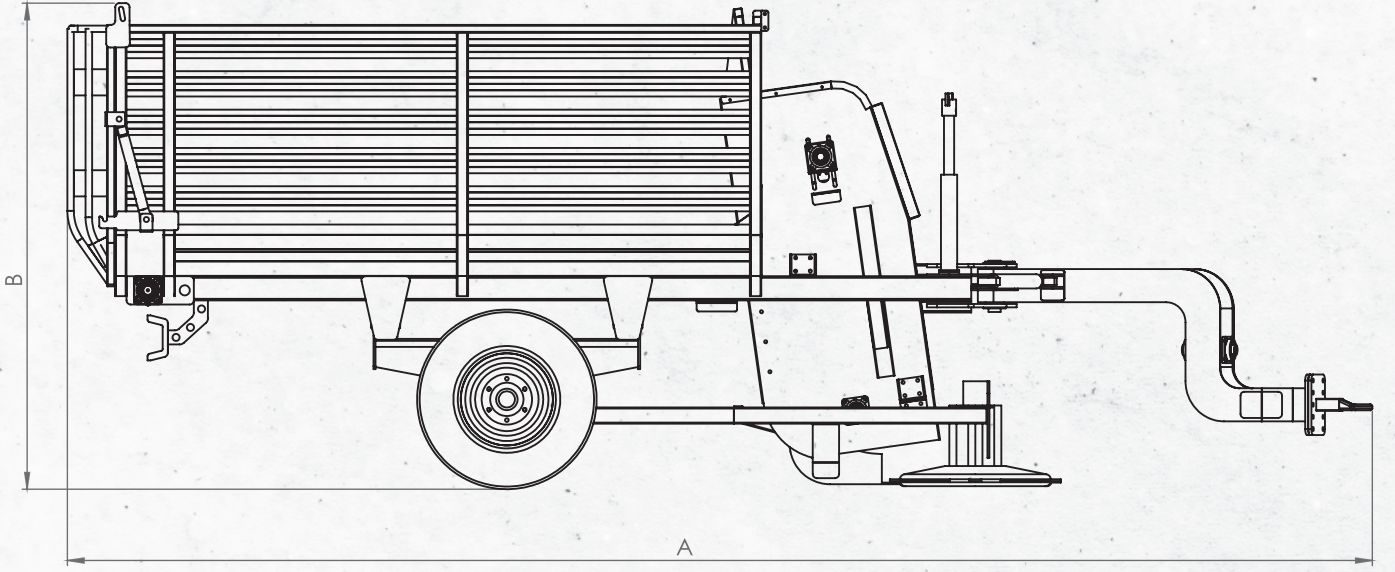
Arazi koşullarınıza uygun farklı lastik seçeneklerimiz mevcuttur.

Yüksek tonajlı modeller için farklı dingil seçeneklerimiz

olacaktır bu nedenle sipariş esnasında çalışma alanı ve kapasite miktarı yanında dingil seçeneğini mutlaka dikkate alınız.

OTKES 4000			
LASTİK EBADI	DESEN	JANT EBADI	TİP
12,5/80-15,3	UN1	9,5X15,5	TL
12,5/80-15,3	IMF18	9,5X15,5	TL
400/60-15,5	IMF18	13,00X15,5	TL
OTKES 7000			
LASTİK EBADI	DESEN	JANT EBADI	TİP
500/60-22,5	IMF18	15X22,5	TL
550/40-22,5	IMF18	16X22,5	TL
500/60-22,5	IMF18	16X22,5	TL
455/65-22,5	IMF18	14X22,5	TL





MODEL	A (mm)	B (mm)	C (mm)	AĞIRLIK(kg)
OTKES 4000	6500	2400	1850	2100
OTKES 7000	8050	2500	2100	2950

ÖLÇÜLER BİLGİLENDİRME AMAÇLIDIR  
TUĞRA TARIM ÖLÇÜLERİ DEĞİŞTİRME HAKKINI SAKLI TUTAR



# Tuğra tarım

Çiftlik Ekipmanları

## 4 iş 1 MAKİNA

YEŞİL OT BİÇME, TOPLAMA, TAŞIMA, DAĞITMA MAKİNASI



# OTKES

BİÇME | TOPLAMA | TAŞIMA | DAĞITMA

Astim Organize Sanayi Bölgesi 4. Sk. No:1 Efeler/AYDIN

**0505 225 66 44**

satis@tugratarim.com.tr • www.tugratarim.com.tr



**TÜRKİYE'DE  
İLK**